

DLS

DEPANNAGE LEVAGE SERVICES

Levage



Transports & Manutention



Dépannage & Remorquage Poids-Lourd

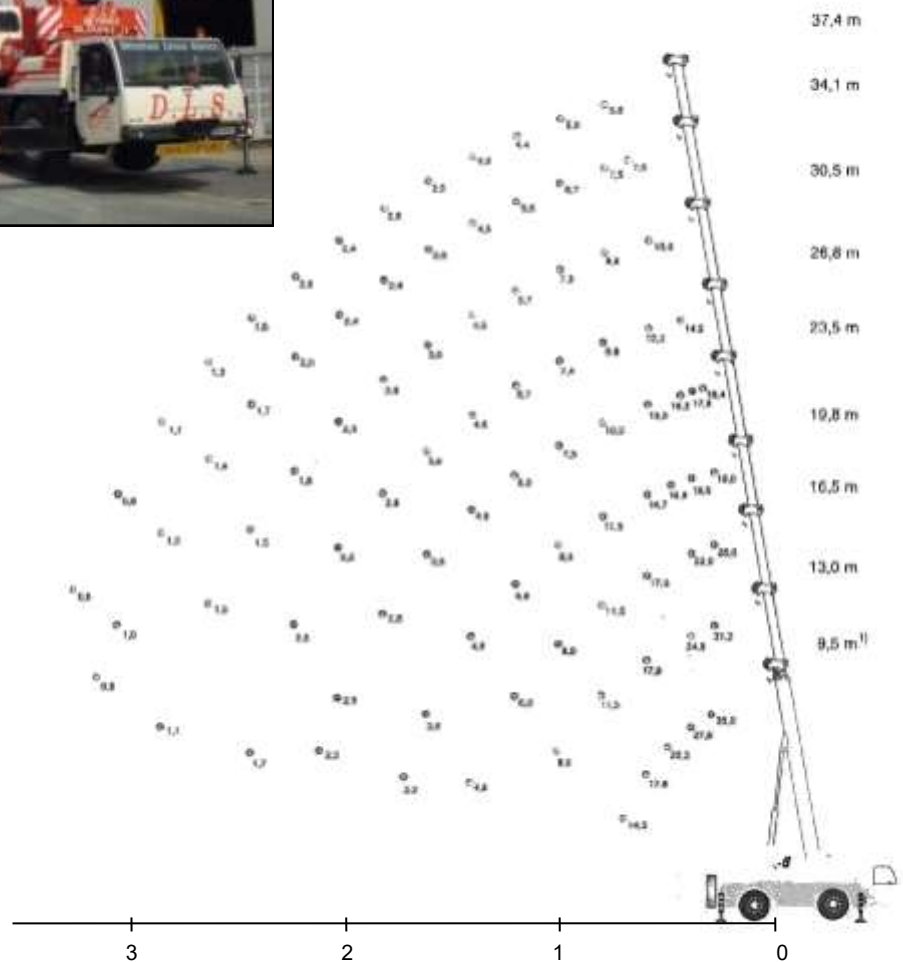
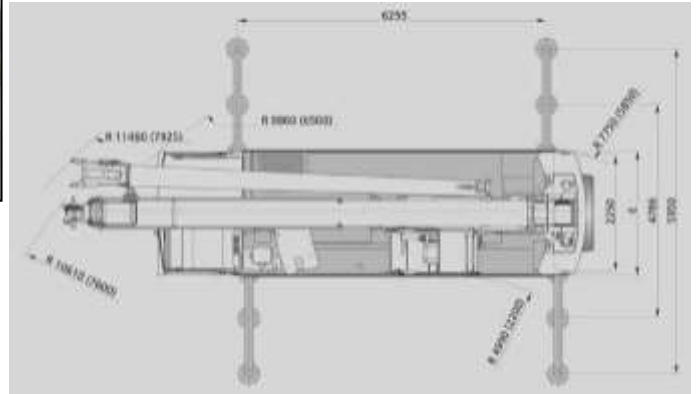


LEVAGE

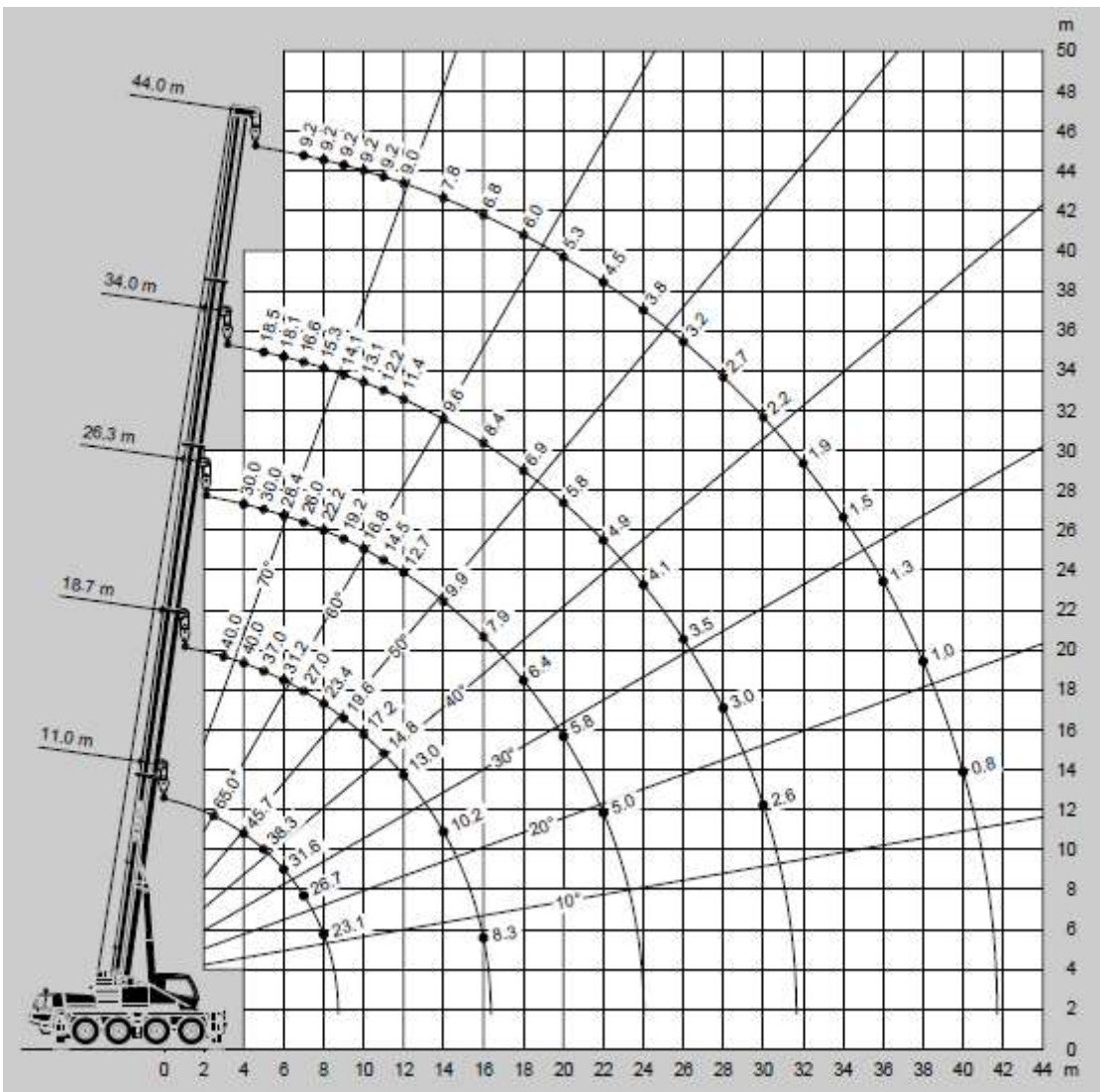
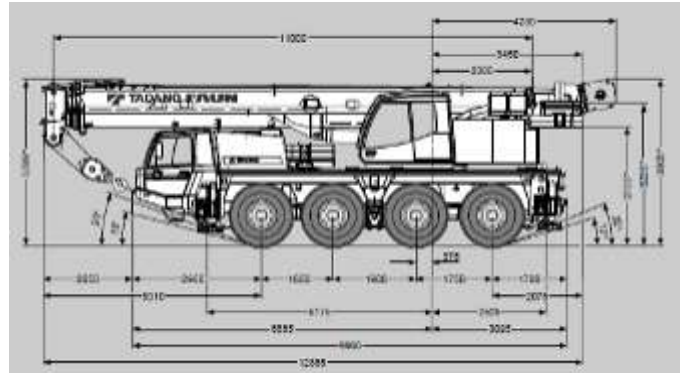
Grues mobiles de 35T à 150T



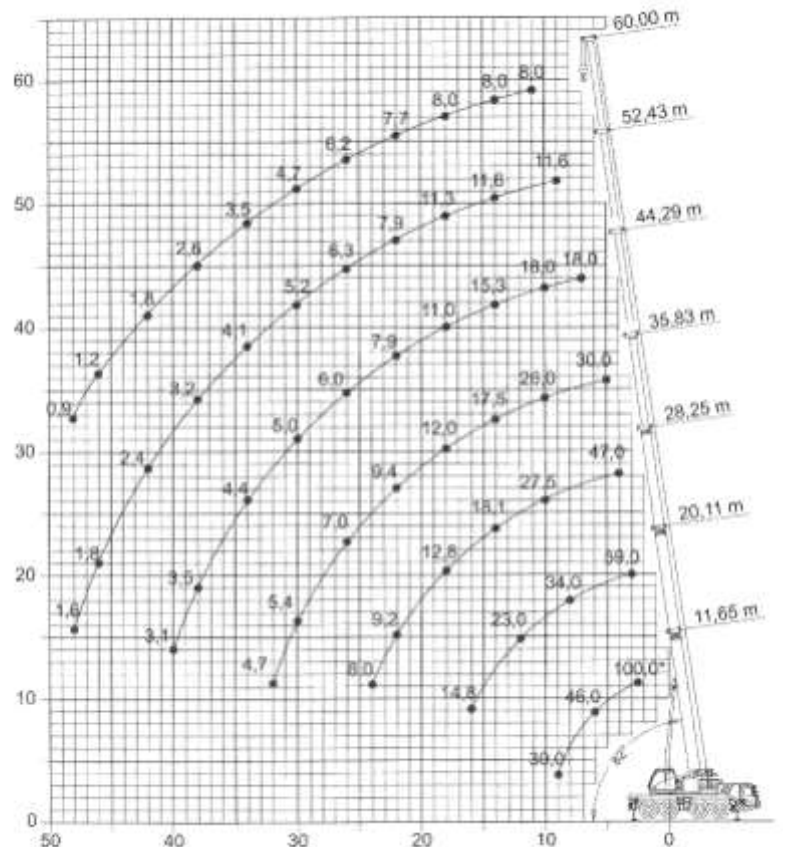
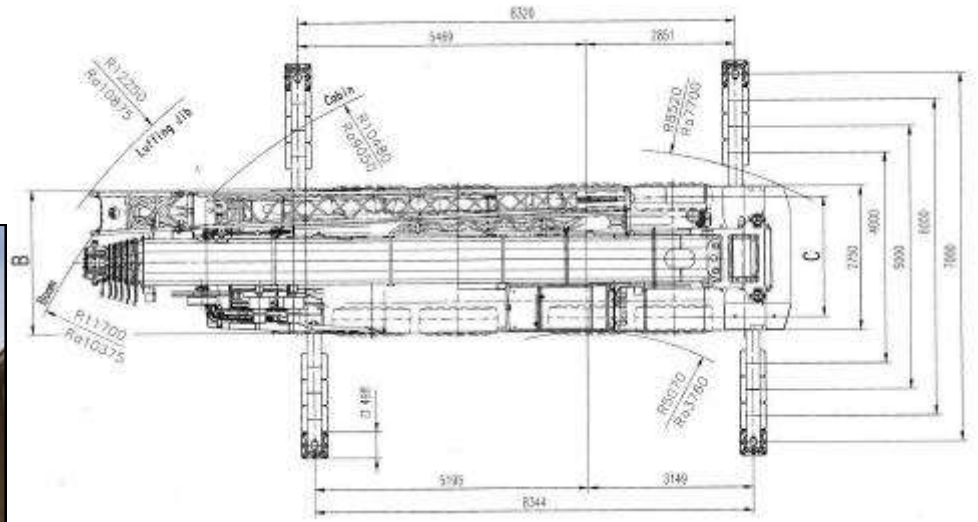
GRUE 35 TONNES



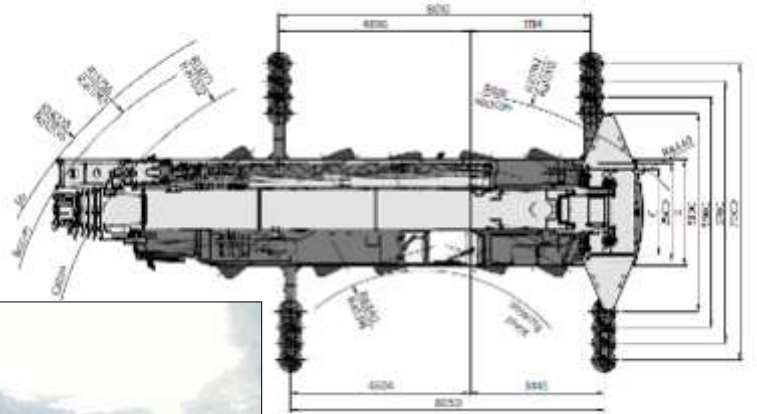
GRUE 65 TONNES



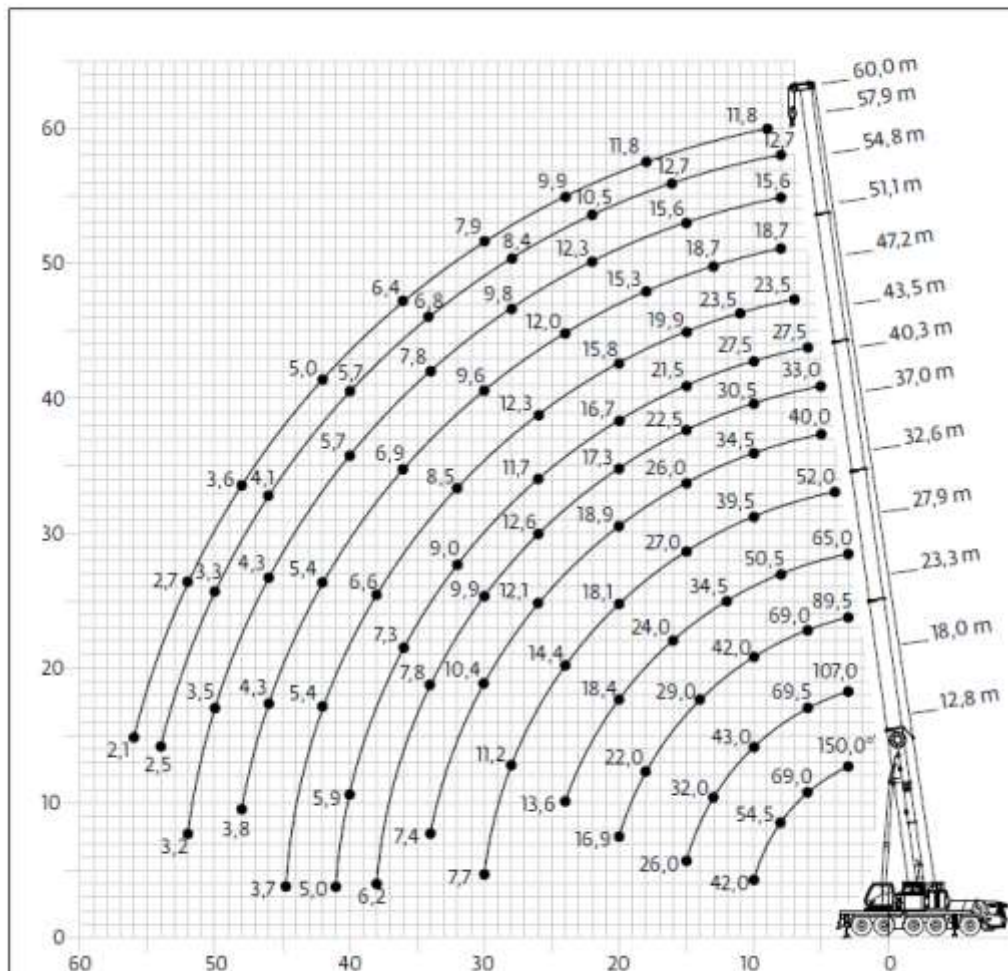
GRUE 100 TONNES (4100)



GRUE 150 TONNES (5150)



- 12,8 - 60,0 m
- 7,6 m
- 360°
- 44,5 t



TRANSPORT & LEVAGE

Grues auxiliaires

26T/M 35T/M 85T/M



CAMION REMORQUE AVEC BRAS DE LEVAGE 26T/M

- ⇒ Pour le transport de vos véhicules roulants, mobil-home, machines-outils, bungalows
- ⇒ Véhicule avec bras de levage autonome au chargement et déchargement
- ⇒ Le plateau du porteur se pose au sol avec un angle très faible (5%) pour faciliter le chargement
- ⇒ Équipé d'un treuil



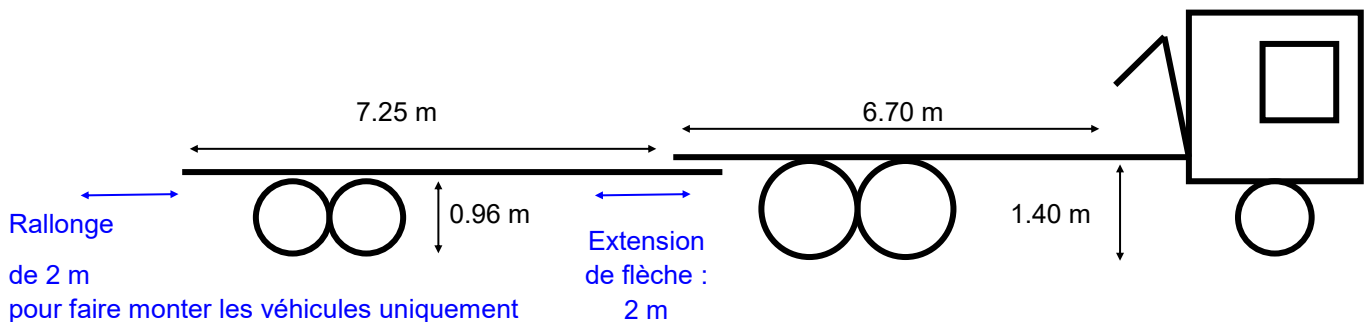
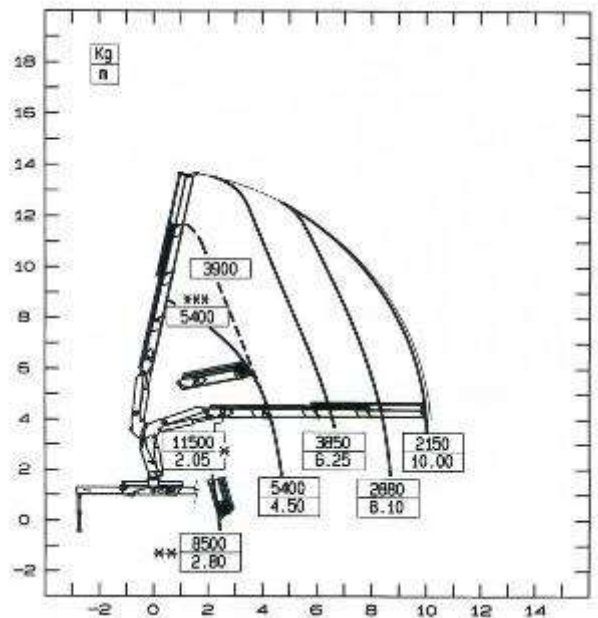
PORTEUR AVEC BRAS DE LEVAGE

CU : 8.7 T

Capacité du bras de levage: 26 T/m

REMORQUE

CU : 11 T



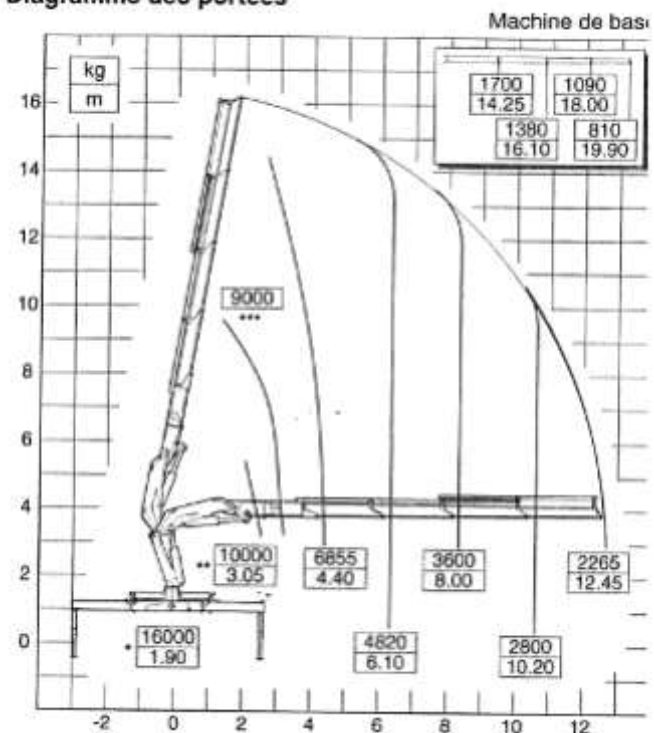
CAMION REMORQUE AVEC BRAS DE LEVAGE 35T/M

⇒ Pour le transport de vos véhicules roulants, bungalows, machine-outil, bateaux, conte-
neurs, palettes

⇒ Véhicule avec bras de levage = autonome au chargement et déchargement



- Diagramme des portées



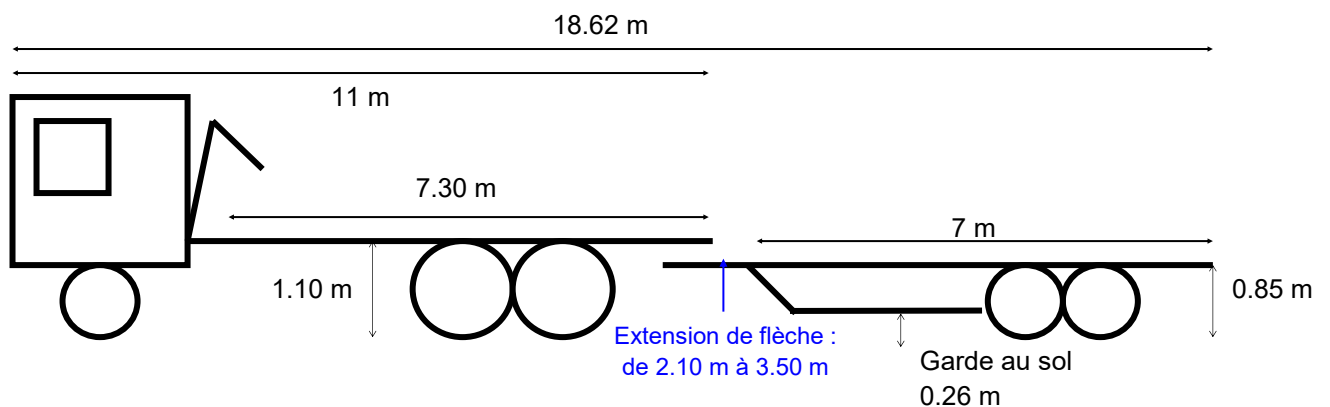
PORTEUR:

Charge utile porteur : 8T 710

Capacité du bras de levage 35T/m

REMORQUE:

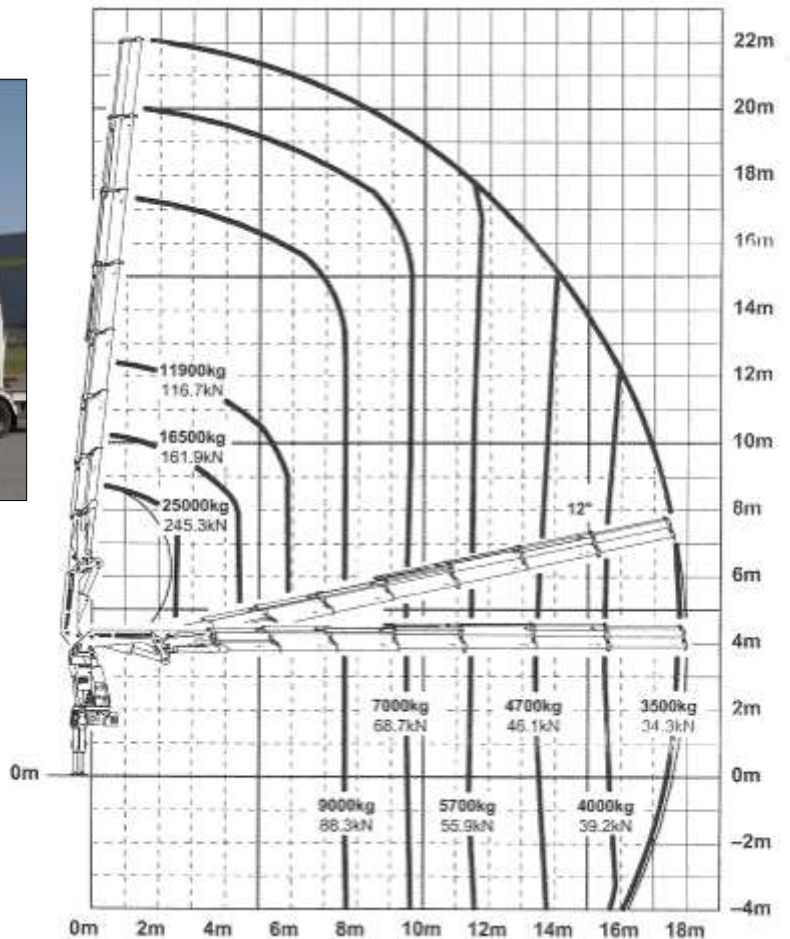
Charge utile remorque : 14T 100



CAMION REMORQUE AVEC BRAS DE LEVAGE 85T/M

⇒ Pour le transport et la manutention de murs, charpentes, machine-outil, conteneurs, palettes...

⇒ Véhicule avec bras de levage = autonome au chargement et déchargement



PORTEUR:

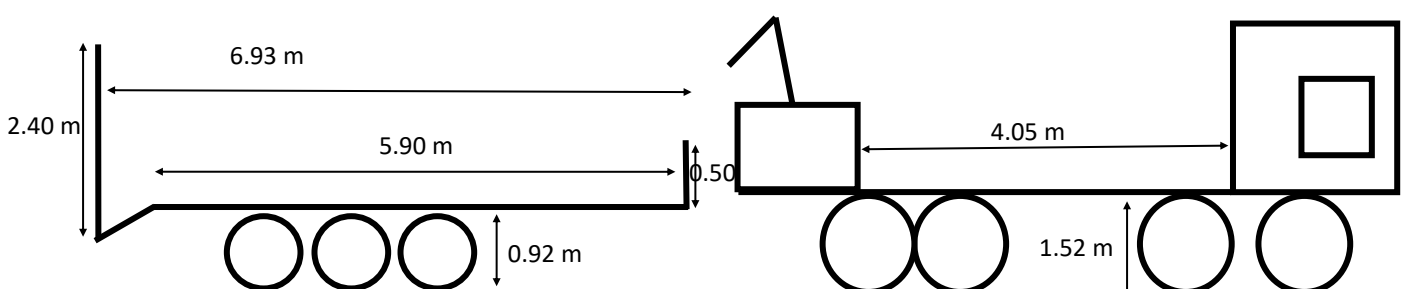
Charge utile porteur : 6T745

Capacité du bras de levage 85T/m

Encombrement sur chantier 8.60 m

REMORQUE:

Charge utile remorque : 19T480



MANUTENTION & STOCKAGE

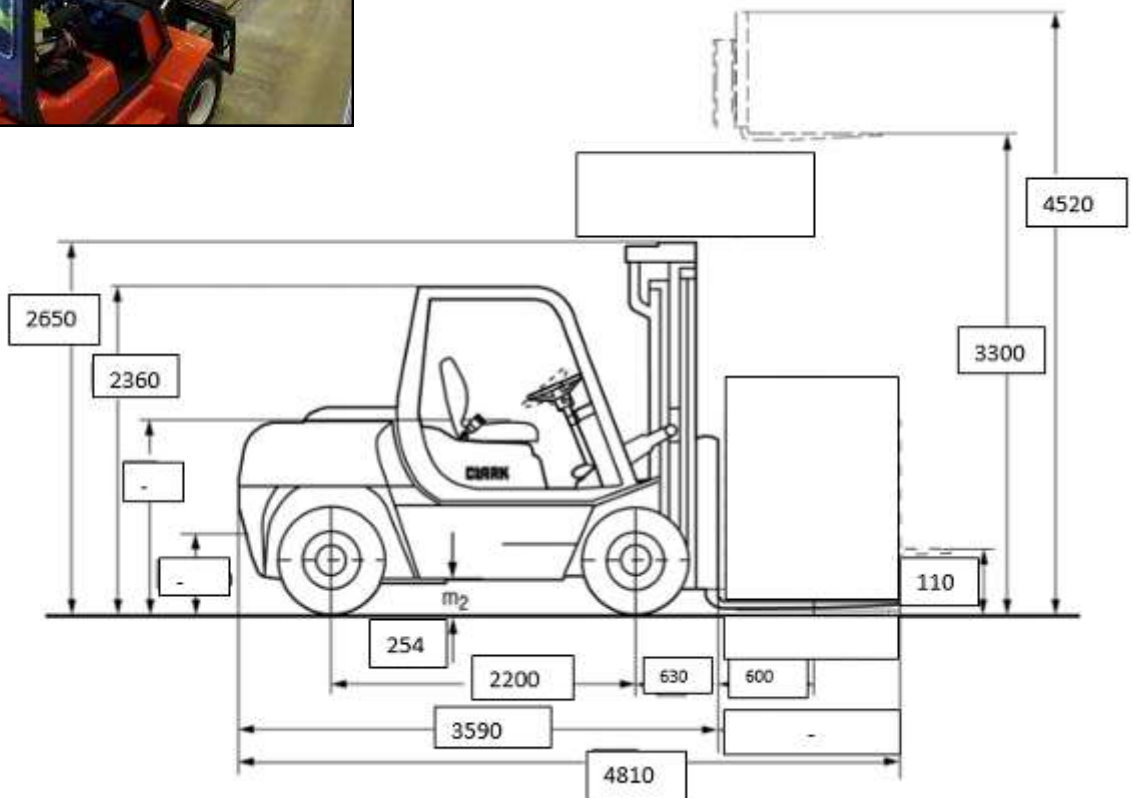


MANUTENTION



⇒ Chariot élévateur compact 7T (gaz)

- Fourches de 1500 cm et 2500 cm
- Rampe Triplex avec levée libre
- Potence à flèche



⇒ Chariot élévateur électrique

MANUTENTION - STOCKAGE

⇒ Equipement de manutention conventionnel

ou de manutention lourde

- Ensembles patins rouleurs 8 T, 18 T et 60 T

⇒ Palonnier à ventouses (pose de vitrage)

⇒ Palonnier spécial pour Mobil Home

⇒ Ecarteurs Modulift 12 T

⇒ Tôles de répartition grands format (disponibles à la location)



⇒ Possibilité de stockage, entreposage sur notre surface couverte ou en extérieur

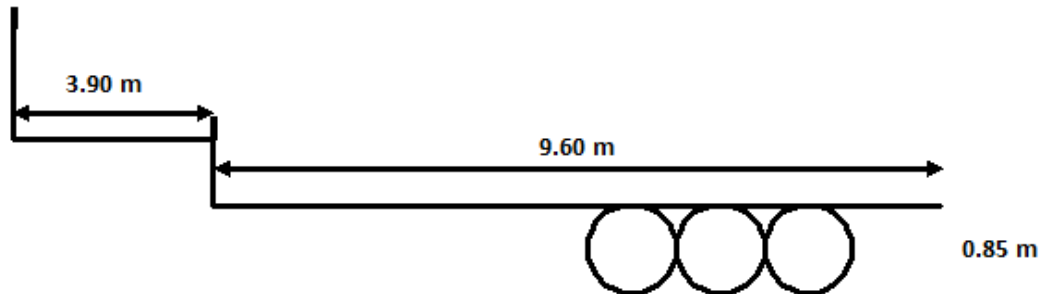


TRANSPORT SPECIFIQUE



PLATEAU BAS

- ⇒ Le col de cygne permet de transporter une plus grande longueur
- ⇒ Plateau équipé de bers spécifiques au transport de coques de bateaux



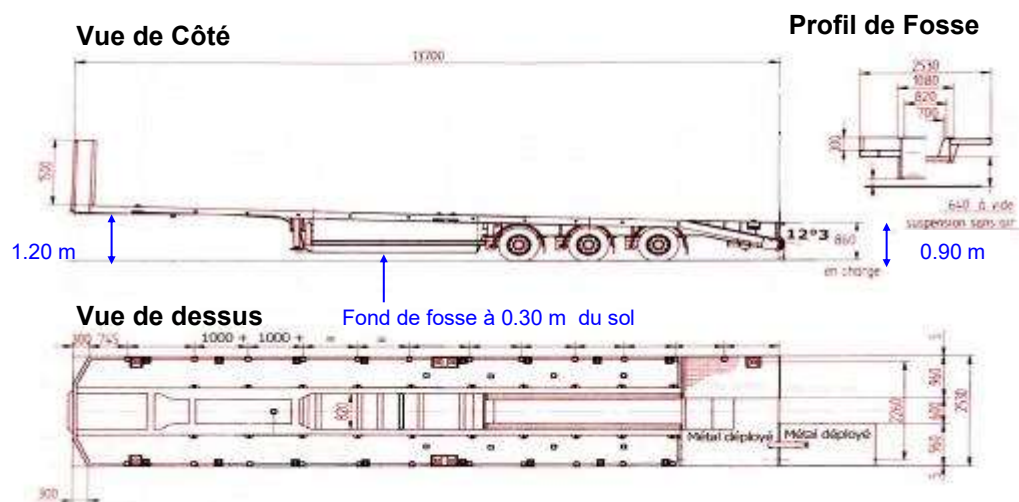
PLATEAU EXTENSIBLE

- ⇒ Largeur : 2.50 m Hauteur de plancher : 1.40 m Hauteur du tablier avant 1.60 m
- ⇒ 3 essieux directionnels télécommandés, également en marche forcée
- ⇒ Extensible à 25.50 m et à 29.40 m de long, pour le transport de vos éléments tels que poutres ,mâts...
- ⇒ Plateau équipé convoi exceptionnel en France et en Europe



SEMI PORTE MATÉRIEL

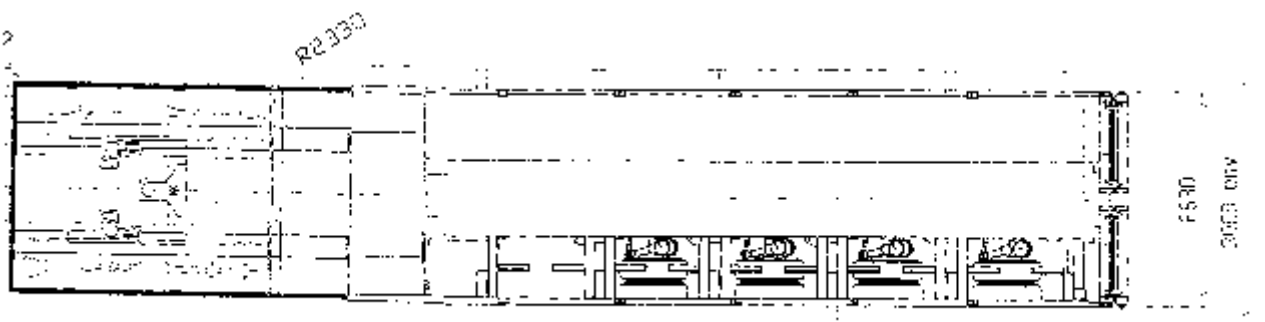
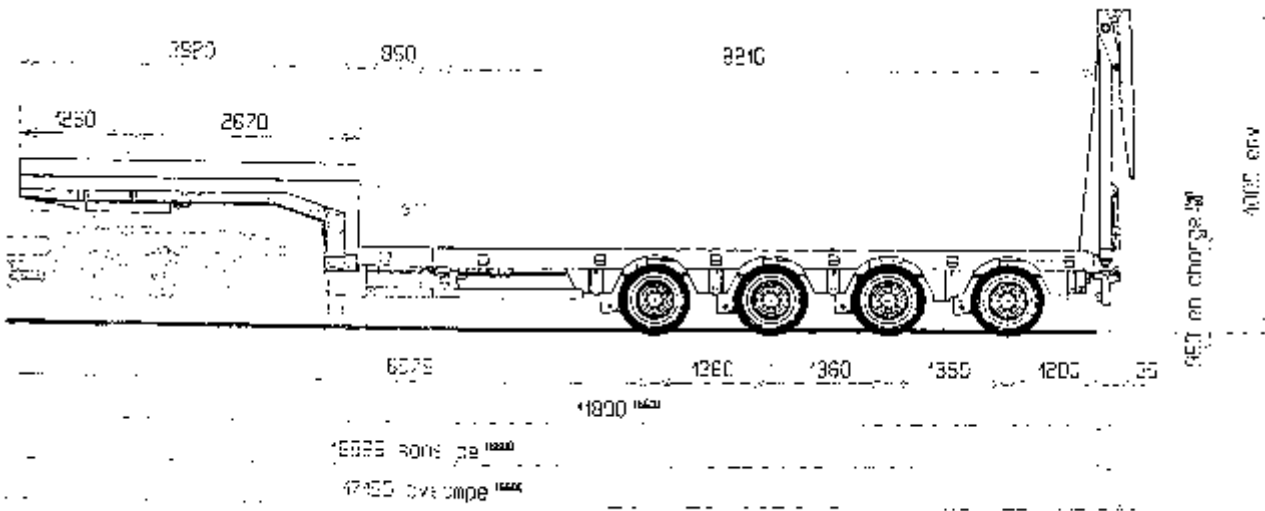
- ⇒ Parc de 3 semis
- ⇒ Toutes capacités de transport: semi classique, porte conteneur, porte bateau (équipées fosse), porte matériel (équipées rampe)
- ⇒ Semi remorque avec plateau incliné, sans col de cygne permet d'optimiser le chargement
- ⇒ Equipées d'un treuil et ancrages pour conteneurs 20 et 40 pieds
- ⇒ Idéal :palettes; matériel roulant; constructions modulaires; conteneurs de 20 à 40 pieds



SEMI PORTE ENGINES

⇒ Remorque porte engines, 4 essieux, roues directionnelles

⇒ Rampes larges

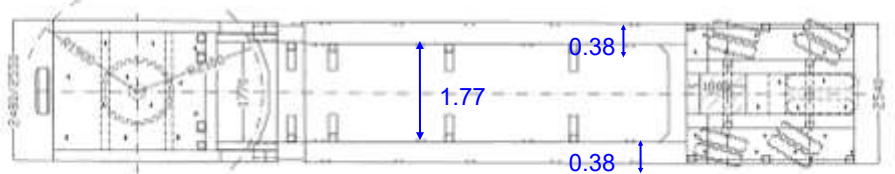


SEMI EXTRA SURBAISSÉE

- ⇒ Extra surbaissée à 14 cm du sol
- ⇒ Extensible sur 23 m de long
- ⇒ Roues directionnelles télécommandées et également en marche forcée.
- ⇒ Pour transporter:

- . vos machines-outils, trémies
- . cars, tous matériels roulants
- . éléments grande longueur
- . éléments grande hauteur.

Vue de dessus



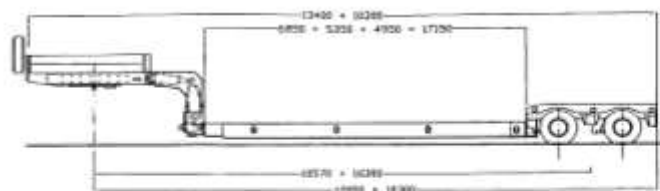
- ⇒ Elle est équipée de support pour le transport de mâts de bateaux.
- ⇒ Le col de cygne détachable permet de monter le matériel roulant par l'avant



Essieux directionnels



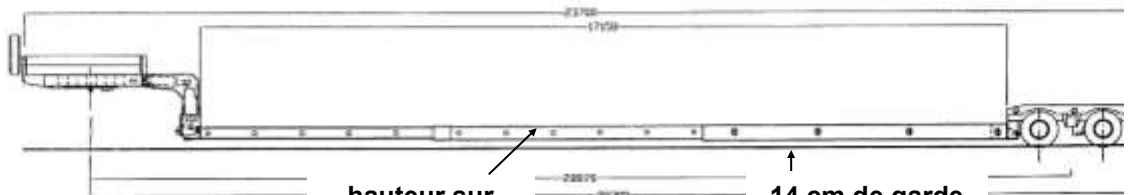
Fosse



H : 1.50 m



H : 0.9 m



hauteur sur poutre : 45 cm

14 cm de garde au sol (en fond de fosse)

DEPANNAGE & REMORQUAGE POIDS LOURD



DÉPANNAGE POIDS LOURDS



⇒ MERCEDES

Equipé de 2 treuils (23 tonnes)

Et de la technologie TRC

Hauteur du Bras de remorquage : 12 cm

Idéal carénage bas type bus et autocar



⇒ VOLVO FH 16

Equipé de deux treuils (20 et 30 tonnes) et d'un bras de remorquage



⇒ Relevage de poids lourds

⇒ Remorquage jusqu'au garage de réparation et en longue distance sur demande



⇒ FOURGON ATELIER

2 fourgons atelier pour les dépannages sur place : pneumatiques, carburant, huile...



DLS

DEPANNAGE LEVAGE SERVICES

Zone de la Lande - 85250 VENDRENNES

Tel : 02.51.66.11.11 Email : contact@depannagelevage.fr

L'artisan du levage

Fabrice DUCHAIGNE - Dirigeant

06 83 43 04 08

fduchaigne@depannagelevage.fr

Maxime JOBARD - Technico-commercial

06 23 71 20 53

commercial@depannagelevage.fr